

Beispiel: Einbauanweisung eines Bauprodukt-Herstellers einer Schachtkonstruktion

F30 FERMACELL Schachtkonstruktion

-doppelwandiges Abgas-/Zuluftsystm-

Brandschutztechnische Anforderungen

- Entsprechend der Muster-Feuerungsverordnung (MfeuVO) müssen die Abgasschächte in Wohngebäuden von geringer Höhe eine Feuerwiderstandsdauer von mindestens 30 Minuten aufweisen

Beschreibung der Konstruktion

Abgas-/Zuluftsystm

- doppelwandiges Abgas-/Zuluftsystm
- Rohrmaterial:
 - hochlegiertem Stahl
 - Aluminium
 - Kunststoff
- lichte Weite:
 - Abgasrohr (inneres Rohr): $\varnothing \leq 100$ mm
 - Zuluftrohr (äußeres Rohr): $\varnothing \leq 150$ mm
- Temperaturen:
 - Abgastemperatur: ≤ 65 °C
 - Rücklaufemperatur: ≤ 50 °C
 - Temperatur an FERMACELL: ≤ 45 °C

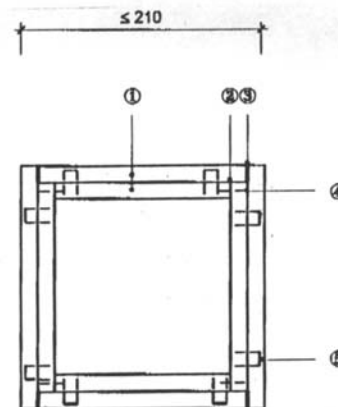
Schachtkonstruktion

- 2 x 12,5 mm FERMACELL

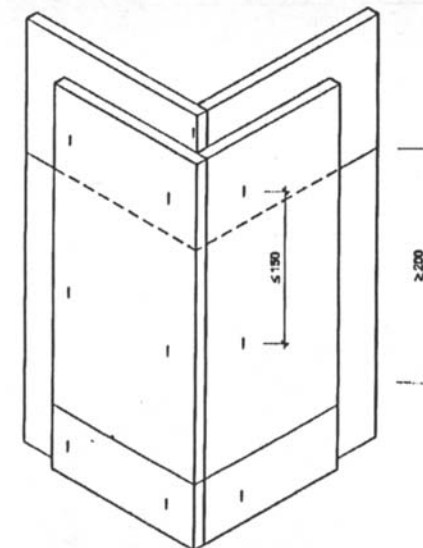
- Abmaße:
 - Länge (Außenabmessung): ≤ 210 mm
 - Breite (Außenabmessung): ≤ 210 mm
 - Höhe (zul. Raumhöhe): ≤ 2850 mm

brandschutztechnischer Nachweis

- Nr. 3540/3161 (iBMB Braunschweig)

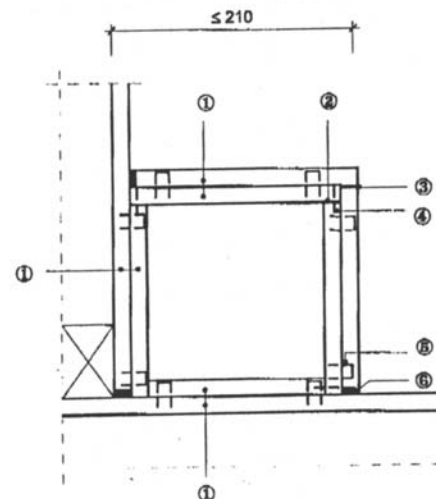


- ① 12,5 mm FERMACELL Gipsfaser-Platten
- ② FERMACELL Klebefuge
 - Fugenbreite ≤ 1 mm
 - alternativ
 - Plattenstoß (dicht gestoßen)
 - Fugenbreite ≤ 1 mm
- ③ FERMACELL Klebefuge
 - Fugenbreite ≤ 1 mm
 - alternativ
 - FERMACELL Spachtelfuge
 - Fugenbreite 5 mm – 7 mm
 - alternativ
 - Plattenstoß (dicht gestoßen)
 - Fugenbreite ≤ 1 mm
- ④ 35 – 38 mm Klammer (10 mm x 1,5 mm)
 - $s \leq 150$ mm
- ⑤ 21 – 22 mm Spezialprezdkammer (10 mm x 1,5 mm)
 - alternativ
 - FERMACELL Schnellbauschraube (≥ 25 mm x 3,9 mm)



Hinweis:

- Abstand Verbindungsmittel (Platte in Platte)
 - ≤ 150 mm
- Abstand der Horizontalfugen (1. Lage FERMACELL / 2. Lage FERMACELL)
 - ≥ 200 mm



- ① 12,5 mm FERMACELL Gipsfaser-Platten
- ② FERMACELL Klebefuge
 - Fugenbreite ≤ 1 mm
 - alternativ
 - Plattenstoß (dicht gestoßen)
 - Fugenbreite ≤ 1 mm
- ③ FERMACELL Klebefuge
 - Fugenbreite ≤ 1 mm
 - alternativ
 - FERMACELL Spachtelfuge
 - Fugenbreite 5 mm – 7 mm
 - alternativ
 - Plattenstoß (dicht gestoßen)
 - Fugenbreite ≤ 1 mm
- ④ 35 – 38 mm Klammer (10 mm x 1,5 mm)
 - $s \leq 150$ mm
- ⑤ 21 – 22 mm Spezialprezdkammer (10 mm x 1,5 mm)
 - alternativ
 - FERMACELL Schnellbauschraube (≥ 25 mm x 3,9 mm)
- ⑥ FERMACELL Spachtelfuge
 - Fugenbreite 5 mm – 7 mm
 - alternativ
 - Plattenstoß (dicht gestoßen)
 - Fugenbreite ≤ 1 mm